

METALLSÄGE TYP MS 350

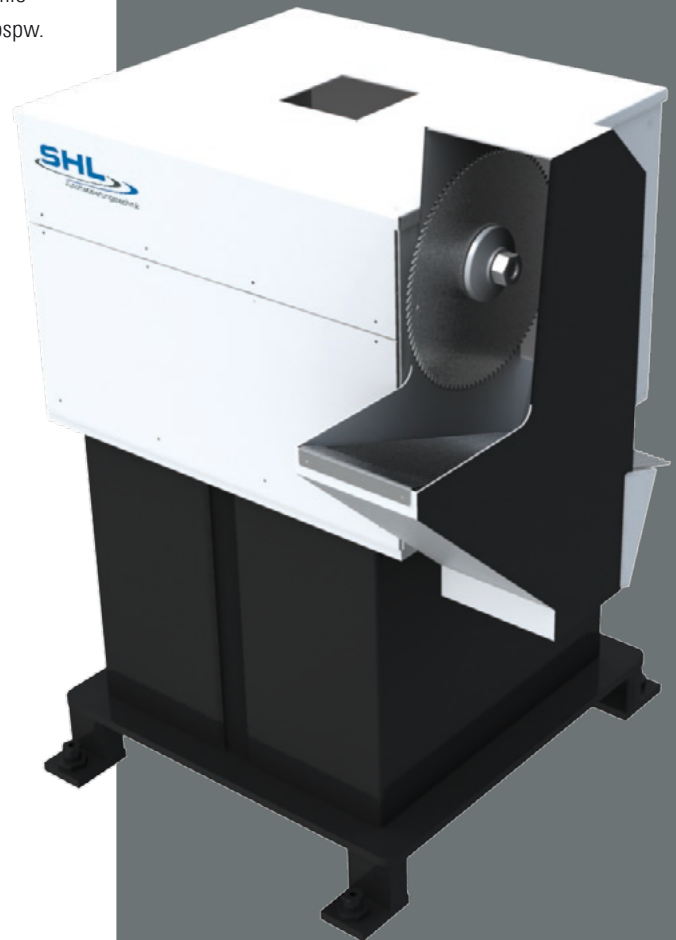
Die SHL- Metallsäge Typ MS 350 ist zum Einsatz für Sägevorgänge konstruiert. Alle für die Maschine erforderlichen elektrischen Elemente sind in einem Schaltschrank untergebracht. Von diesem ausgehend, wird die Maschine über ein SHL-BUS- System mit dem Roboter zu einer funktionellen Einheit verbunden. Bei der Konstruktion wurden die neusten Erkenntnisse der Sägetechnologie berücksichtigt, wobei sie für die Verwendung von Sägeblättern bis zu 350 mm Durchmesser entwickelt ist.

Die Metallsäge MS 350 berücksichtigt die speziellen Anforderungen zum Sägen profilierter Werkstücke und Formteile mit stufenlos wählbaren Säugeschwindigkeiten, durch das Sägeblatt ist ein konstanter Schnitt gewährleistet.

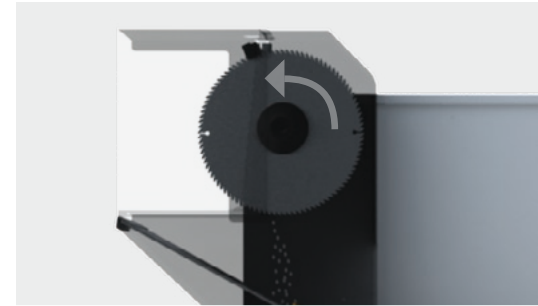
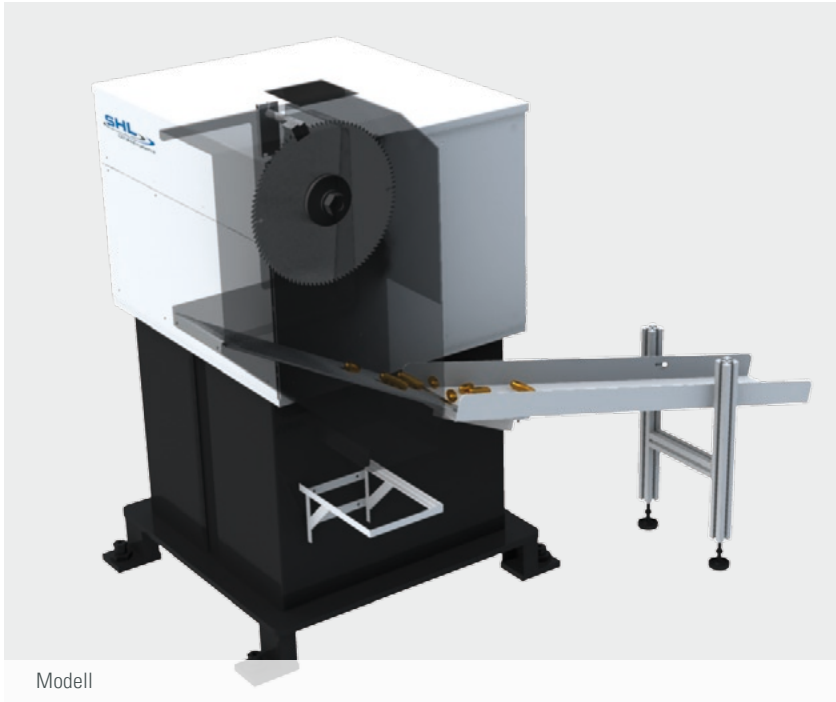
Die kompakte Bauweise bietet einen großen Freiraum für die Werkstückbewegung.

Besondere Konstruktionsmerkmale

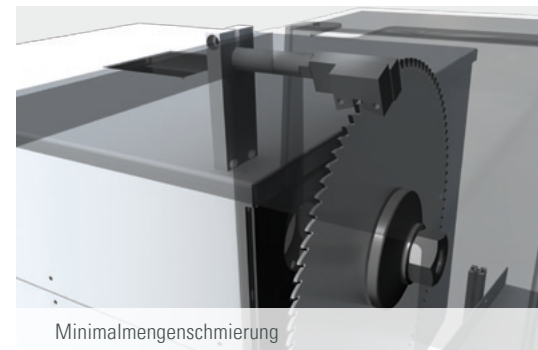
- Über Mikroprozessor gesteuerte Frequenzumrichter - zur stufenlosen Regelung der Spindeldrehzahl.
- Digitale Anzeige der Spindeldrehzahl im zentralen Bedienfeld des SHL Steuerschranks - zur exakten Abstimmung des Geschwindigkeitsniveaus auf den jeweiligen Einsatzbereich.
- Durch stabile Bauweise Vibrationsarm.
- Wahlweiser Einsatz von Sägeblatt oder Trennscheibe.
- Optional: Minimalmengenschmierung für die Bearbeitung von bspw. Aluminiumteilen.



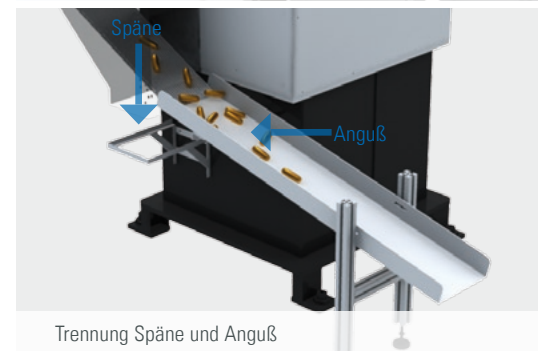
MS 350



Sägeblatt



Minimalmengenschmierung



Trennung Späne und Anguß

Technische Daten

| | |
|--------------------------|--|
| Antriebsleistung: | 7,5 kW (gebremst) |
| Sägeblattdurchmesser: | min. 200mm / max.350mm |
| Aufnahme Sägeblatt: | Ø 30mm |
| Drehzahl: | 1500-2500 1/min |
| Abmessungen (L*B*H): | (1150*1100*1450)mm |
| Gewicht: | ca.750 kg |
| Farbe: | Lichtgrau RAL 7035 Anthrazitgrau RAL 7016 |
| Elektr. Anschluss: | 3*400V, 50Hz |
| Schrägrutsche: | Optional |
| Minimalmengenschmierung: | Optional |



SHL Automatisierungstechnik AG
Spaichinger Weg 14, D-78583 Böttingen

Fon: +49-(0)7429 - 9304-0

Fax: +49-(0)7429 - 9304-50

Internet: www.shl-automatisierung.de

E-Mail: info@shl-automatisierung.de